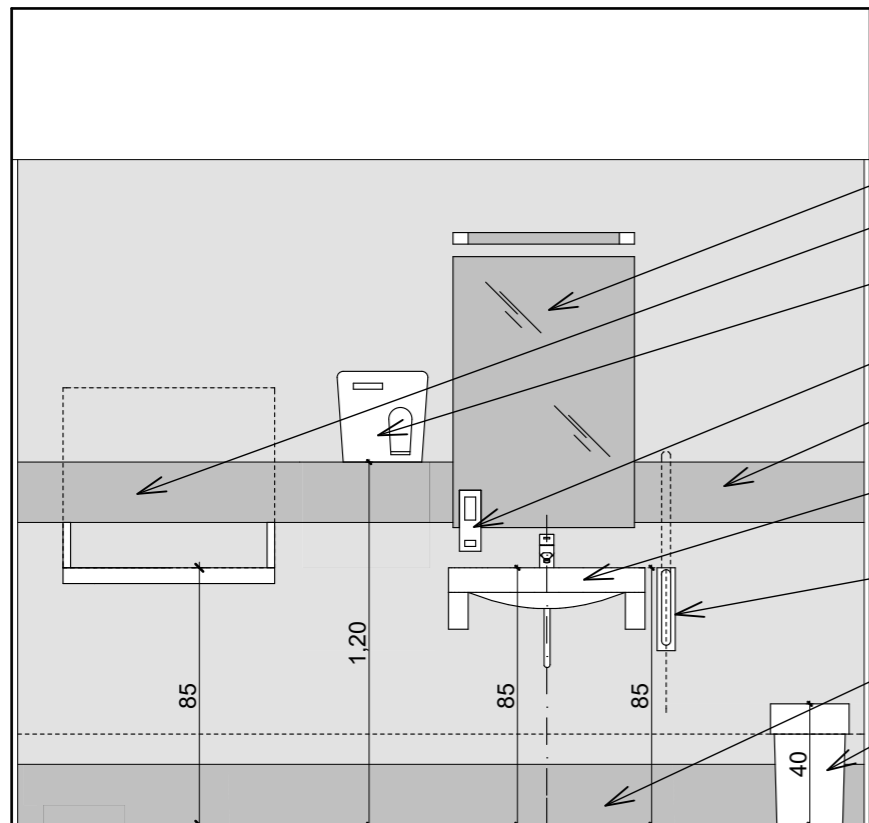
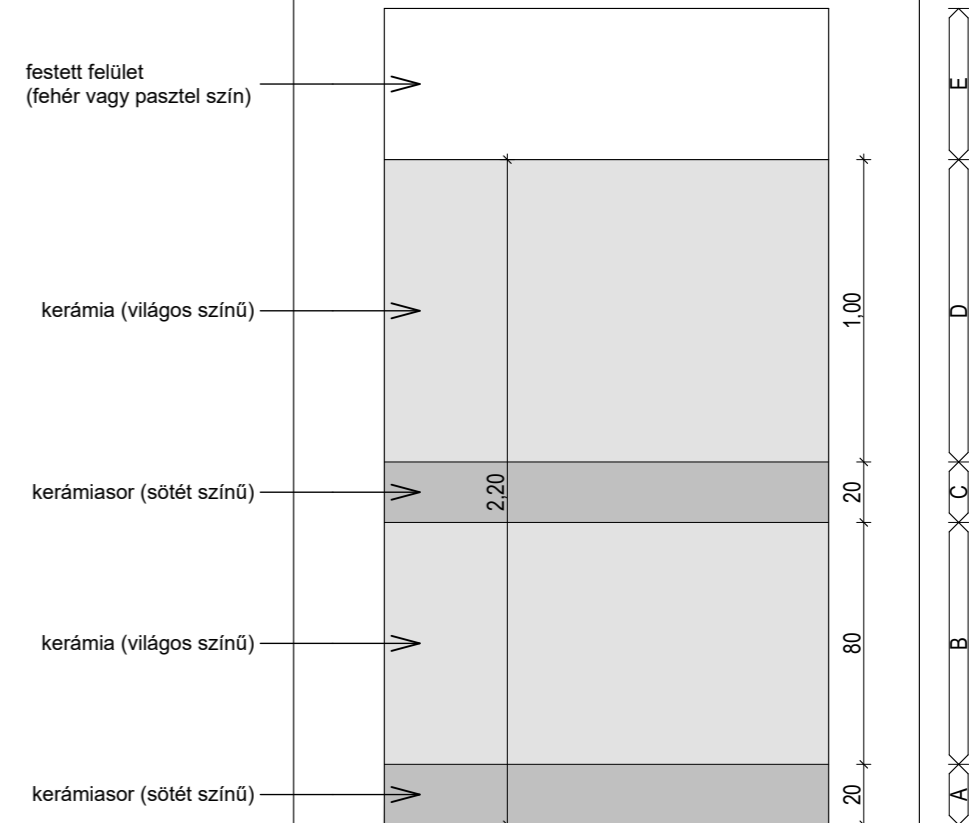


# 1. falnézet

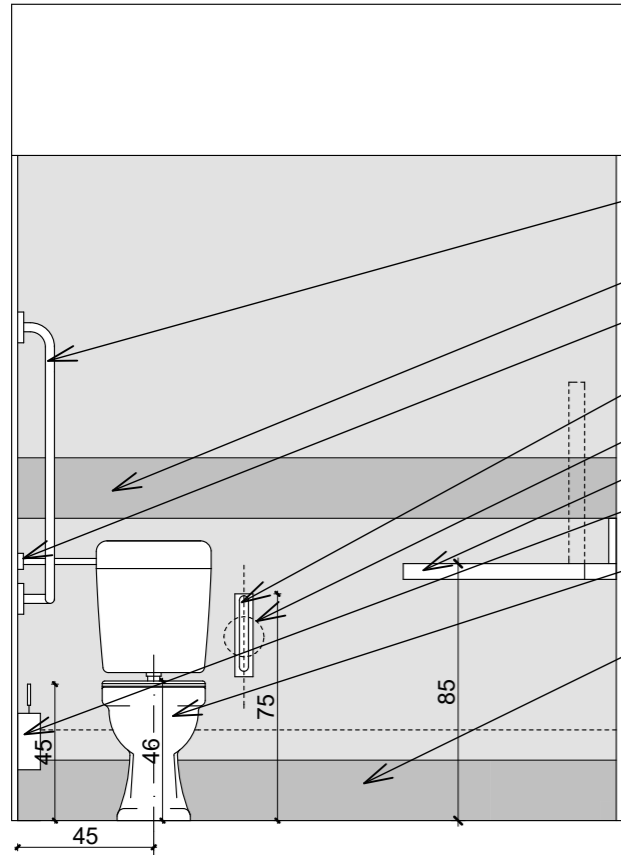


- nagyméretű fix vagy dönthető tükör pm 90 cm, méret: 60/90, felette világítás
- lehajtható pelenkázó
- meleglevegős kézzsárító, pl: E85 (25\*30\*15,4 cm) és hajszáritó, alja 120 cm magasságban
- falra szerelt szappanadagoló, pl: 355080 (29,7\*10,5\*10,2 cm)
- kontrasztos kerámiasor
- 60\*55 cm-es, konkáv peremkialakítású, térdszabad mosdó (hátra húzott vagy falba épített szifon), 85 cm magasságban. Keverőkaros csapteleppel, termosztatikus melegvíz keverőszelp beépítésvel. Maximális beállítandó hőfok 38 °C
- mosdó mellett felhajtható kapaszkodó. Szerelési magassága 85 cm, pl TH600L
- kontrasztos kerámiasor
- szemetestároló, tető nélküli kivitelben

# Burkolatosztás



# 2. Falnézet



- WC csésze mellett L alakú fix kapaszkodó, vízszintes szára 75 cm-es magasságban, függőleges szára 70-80 cm-re a hátsó faltól, pl: THMASL (60\*30 cm)
- kontrasztos kerámiasor
- akadálymentes öblítés nyomógombja, fehér színben
- WC csésze mellett 80 cm hosszú felhajtható kapaszkodó, 75 cm-es magasságban, pl: TH840
- kapaszkodóra szerelt nyitott WC-papír tartó
- lehajtható pelenkázó
- WC-kefe tartó, a fogója 45-50 cm magasságban pl: BS686
- speciális kiállítású elől tömör padlón álló WC-csésze, ülési magasság 46-48 cm. Az öblítést akadálymentesen kell megoldani a Wc oldalfalán a kapaszkodó függőleges szára alatt, pl: GORMEX 5956
- kontrasztos kerámiasor

Méreték a helyszínen ellenőrizendők !

BERUHÁZÓ: Tiszabura Község Önkormányzata 5235 Tiszabura, Kossuth Lajos utca 52.	REHAB. KÖRNYEZETTERVEZŐ SZAKMÉRNÖK:
TERVEZŐ: DECONIM Mérnöki Kft. 4400 Nyíregyháza, Dózsa György u. 41. sz.	 GORTKA ISTVÁN okleveles építészmérnök E-09-0486
TERVMEGNEVEZÉS, ÉPÍTÉSI HELY, TERVFAJTA: <b>AKADÁLYMENTESÍTÉSI TERVFEJEZET</b> TOP-3.2.1- 15-JN1-2016-00045 pályázat Általános Iskola energetikai korszerűsítése 5235 Tiszabura, Kossuth Lajos utca 62/B HRSZ.:91	mobil 30/430-4293 4032 DEBRECEN, THOMAS MANN 43 III/6
TERVR.: Akadálymentes wc 1.-2. falnézete	M 1:25
DÁTUM: 2017.09.	T.SZ.: AKM-02.1